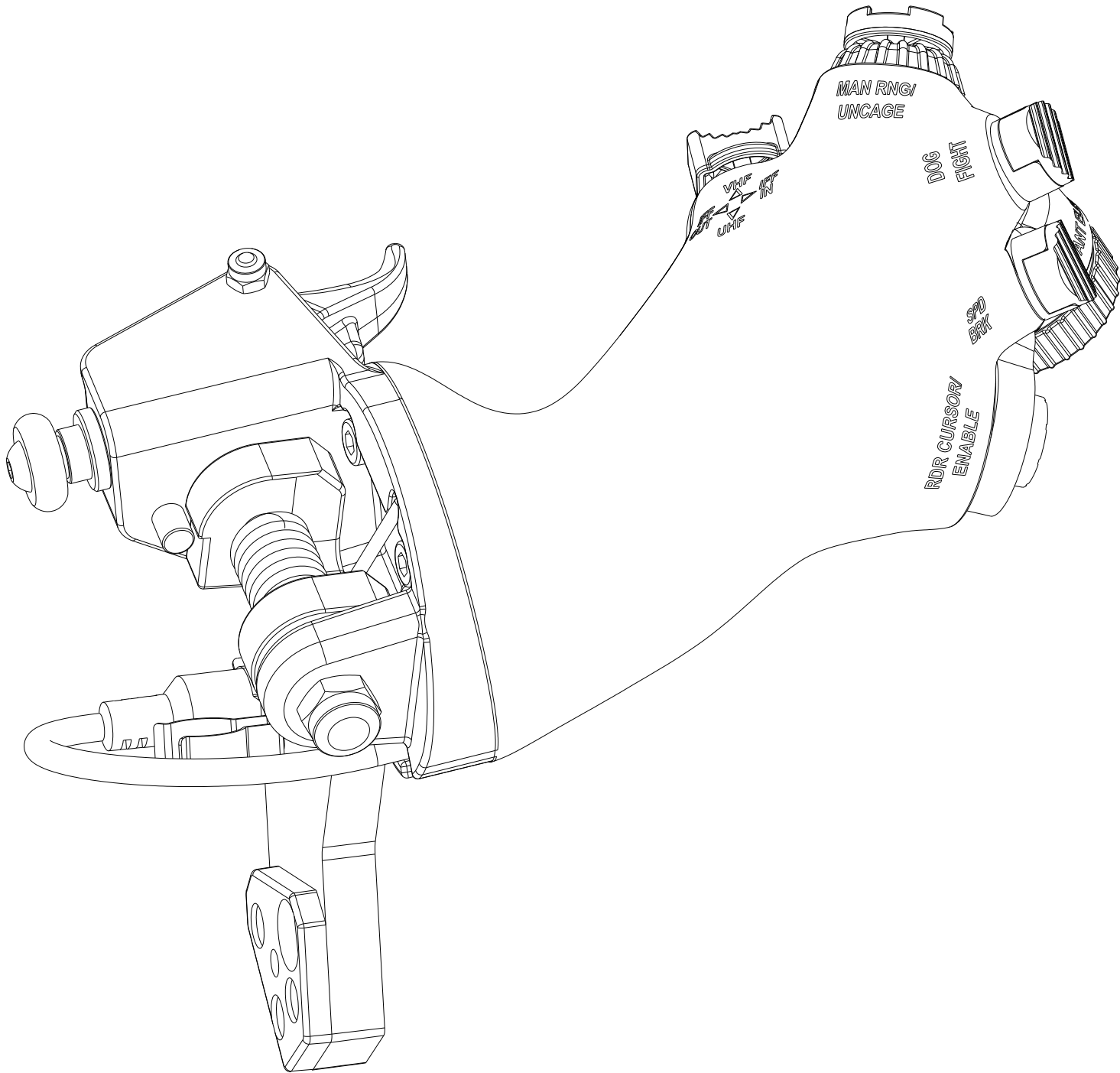


THROTTLE HANDLE OF F-16 H.O.T.A.S

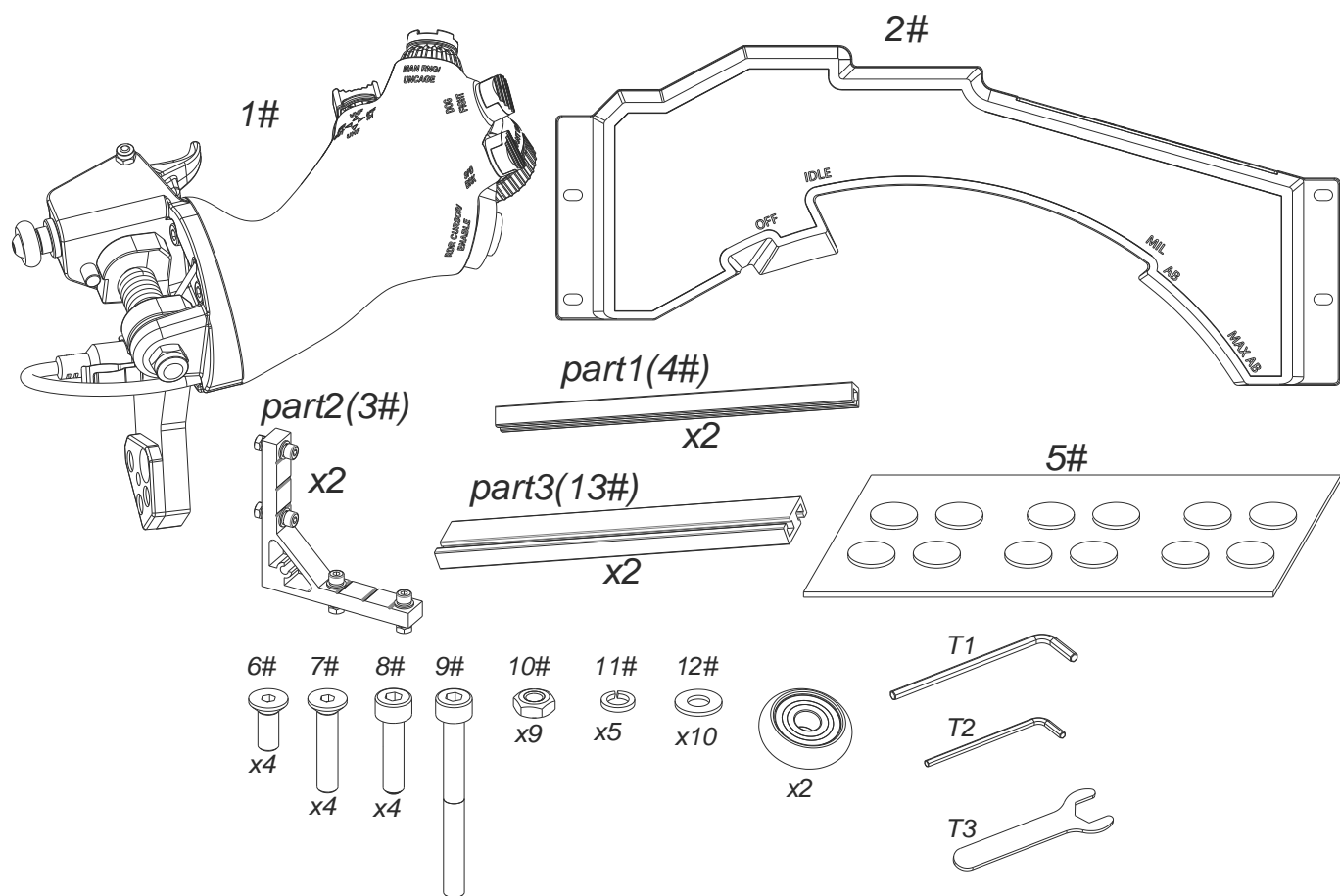
用户手册 V2.0 2022.06



目录：

装箱清单.....	1
1 参数.....	2
1.1 性能参数.....	2
1.2 适用型号.....	2
1.3 外形尺寸.....	3
2 功能.....	3
2.1 键位、功能.....	3
2.2 调节方法.....	4
3 零部件拆装.....	4
轴承更换.....	4
4 连接件的安装.....	4
5 底座的安装.....	5
5.1 油门把手与 T2 底座的连接、安装方法.....	5
5.2 限位板与 T2 底座的安装、调节方法.....	8
5.3 其他安装方式.....	13
6 校准.....	15
6.1 迷你摇杆校准.....	15
6.2 Z 轴校准.....	16

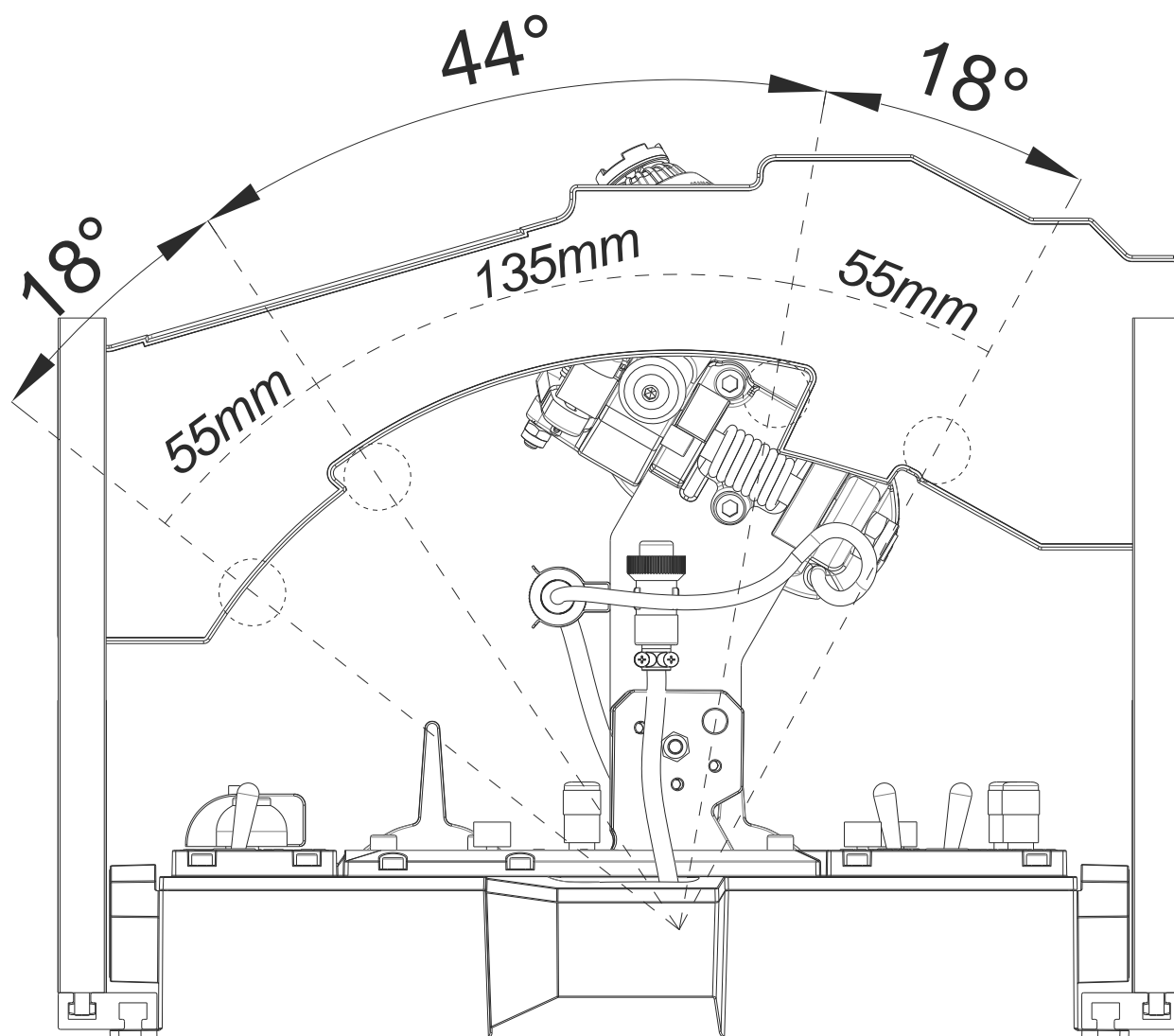
装箱清单



①	F-16 油门杆头 (1#)	1
②	限位板 (2#)	1
③	限位支架 (3#、4#、13#)	1
④	配件包	1
⑤	工具包	1
⑥	纳米胶 (5#)	1

1 参数

1.1 性能参数



运动总行程为 80° （停车档行程 18° 、工作档行程 44° 、加力档行程 18° ）；

1.2 适用型号

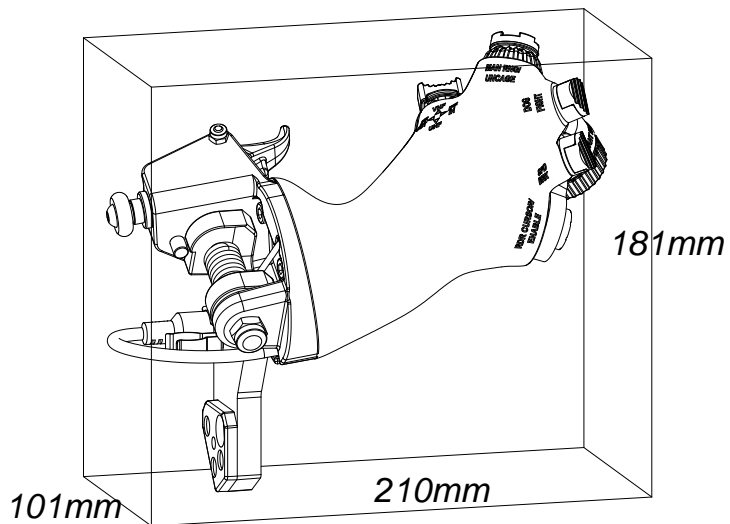
可安装于 T2/T2-II（猎户座）油门底座上。

1.3 外形尺寸

产品长宽高分别为

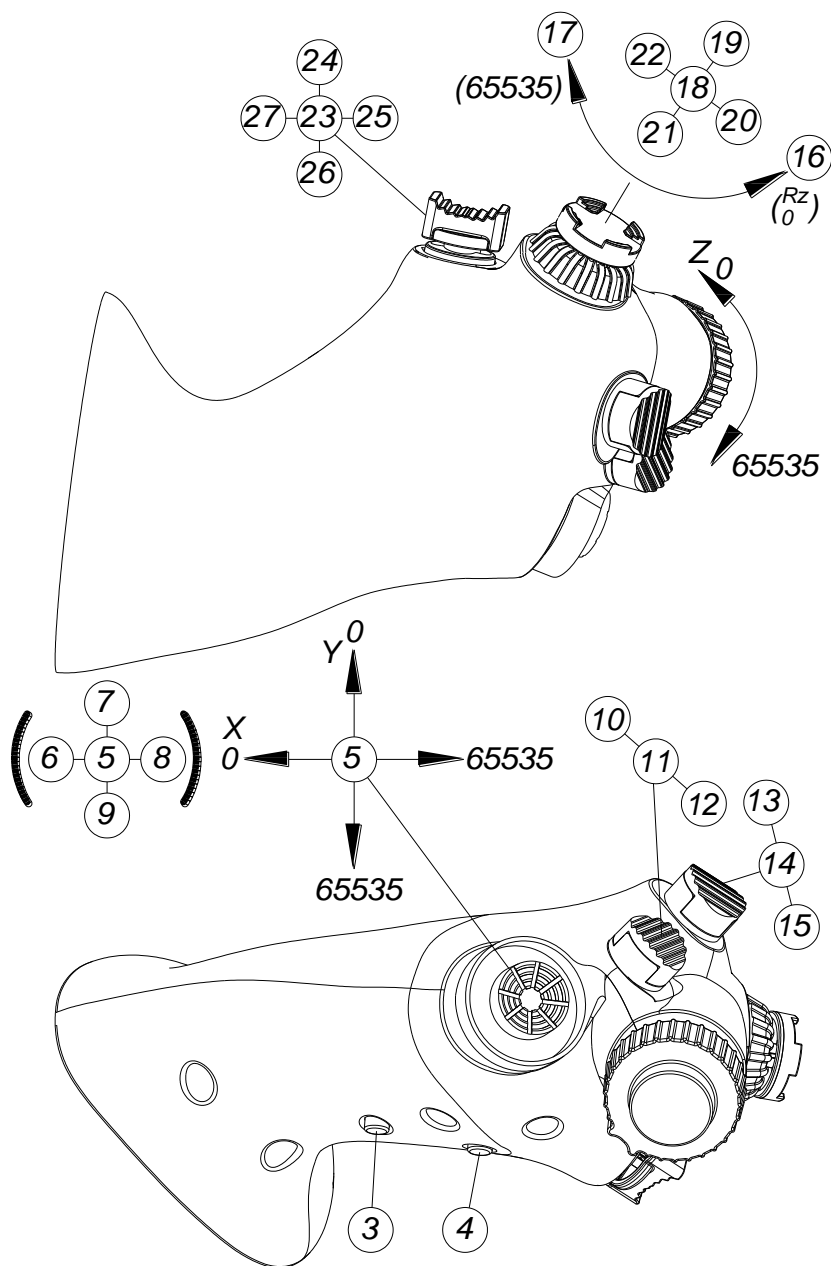
210mm*101mm*181mm；

质量为 0.8Kg=1.77lb。



2 功能

2.1 键位、功能

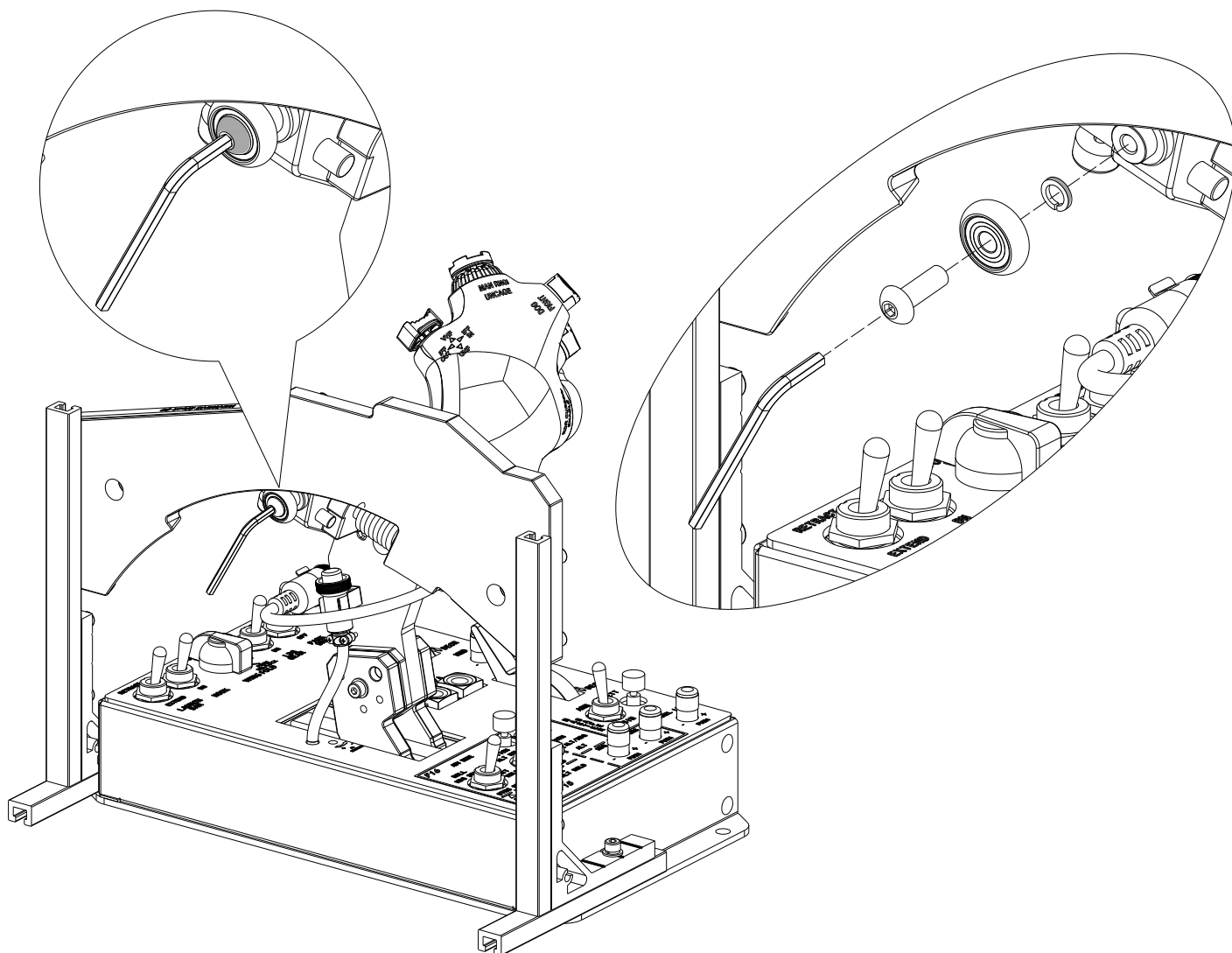


2.2 调节方法

/

3 零部件拆装

轴承更换

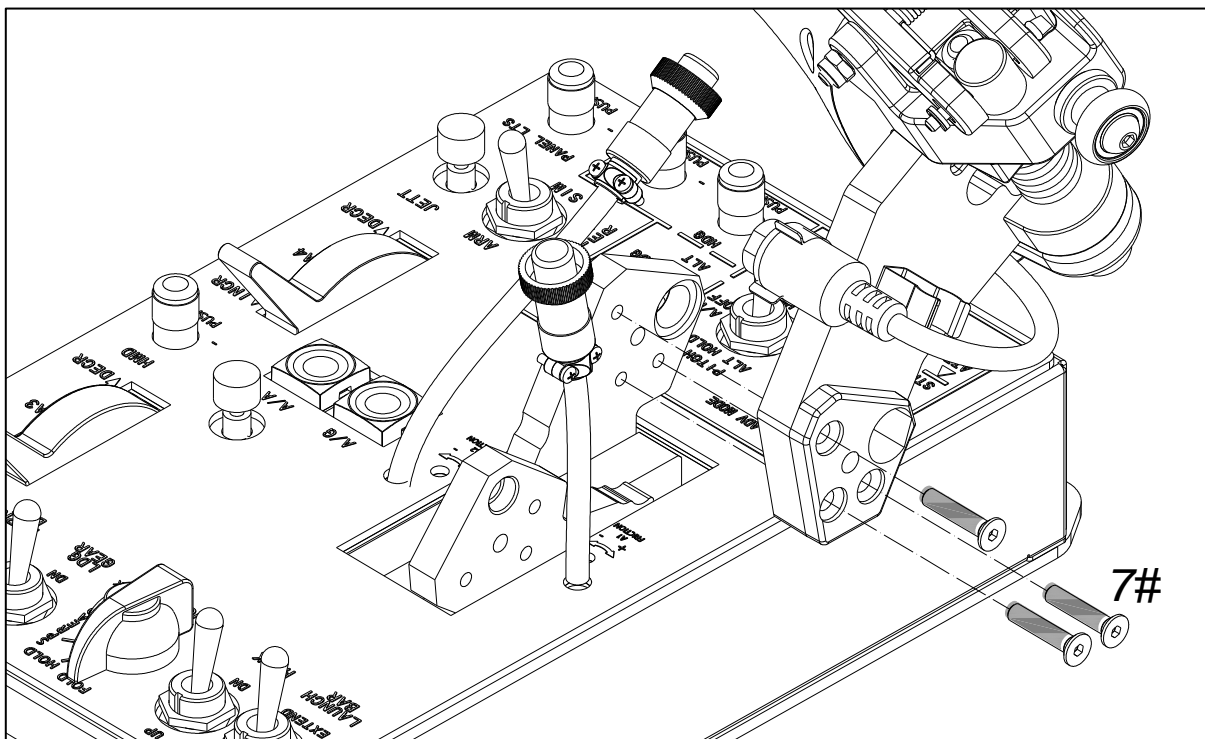
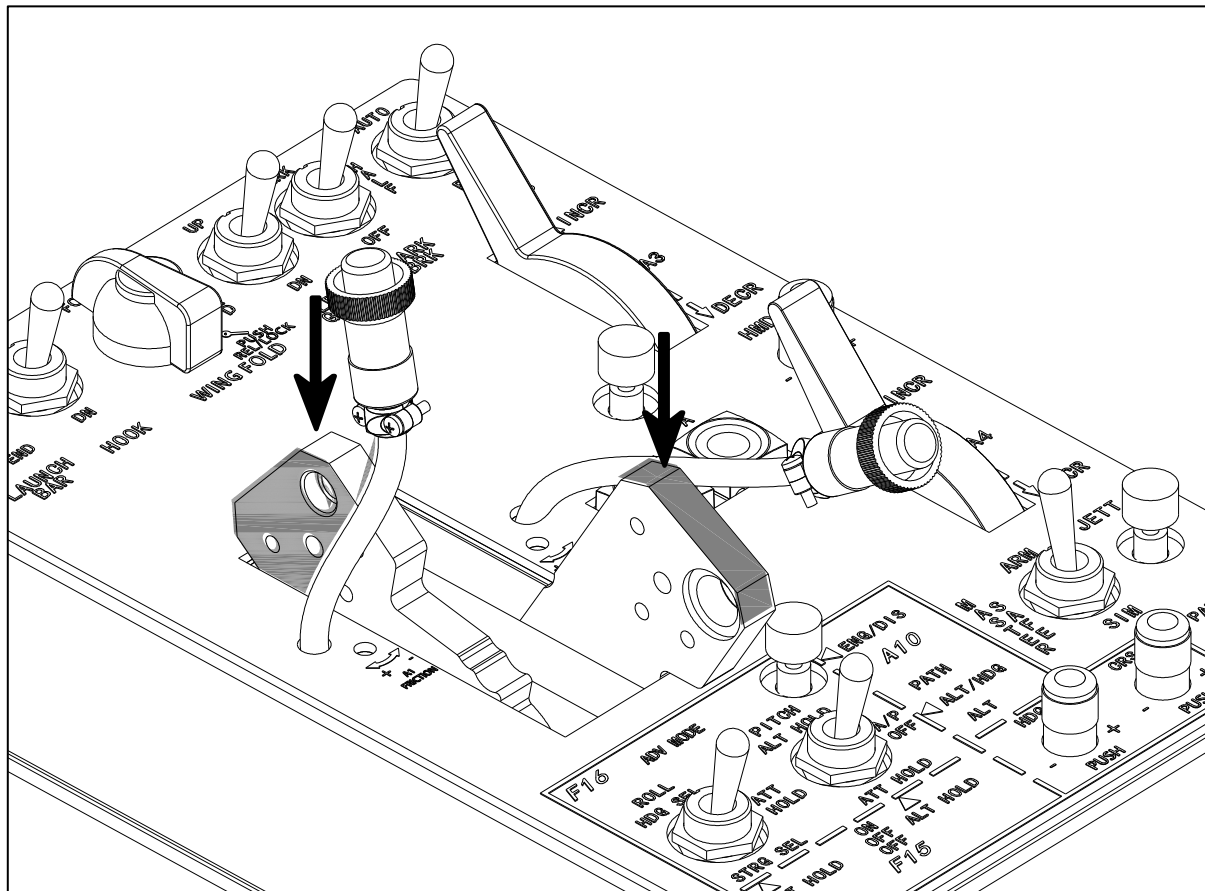


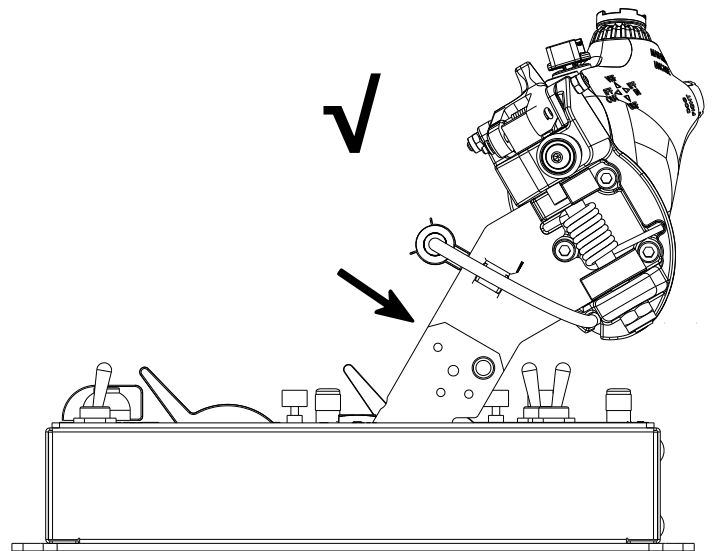
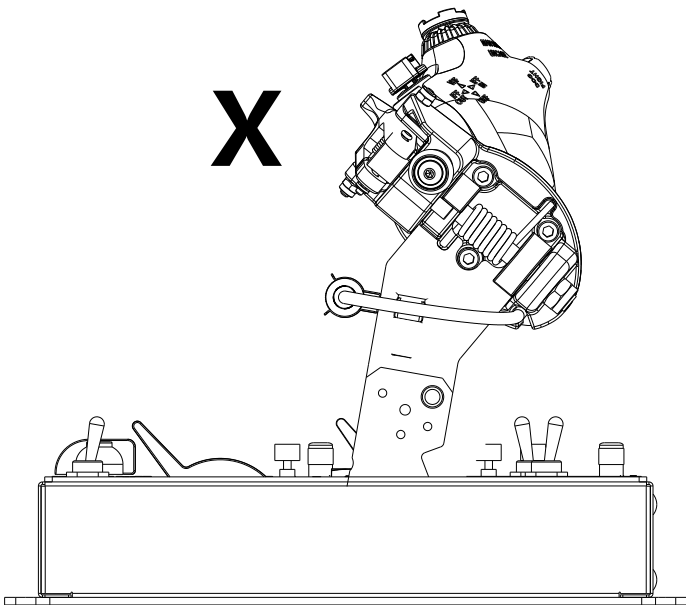
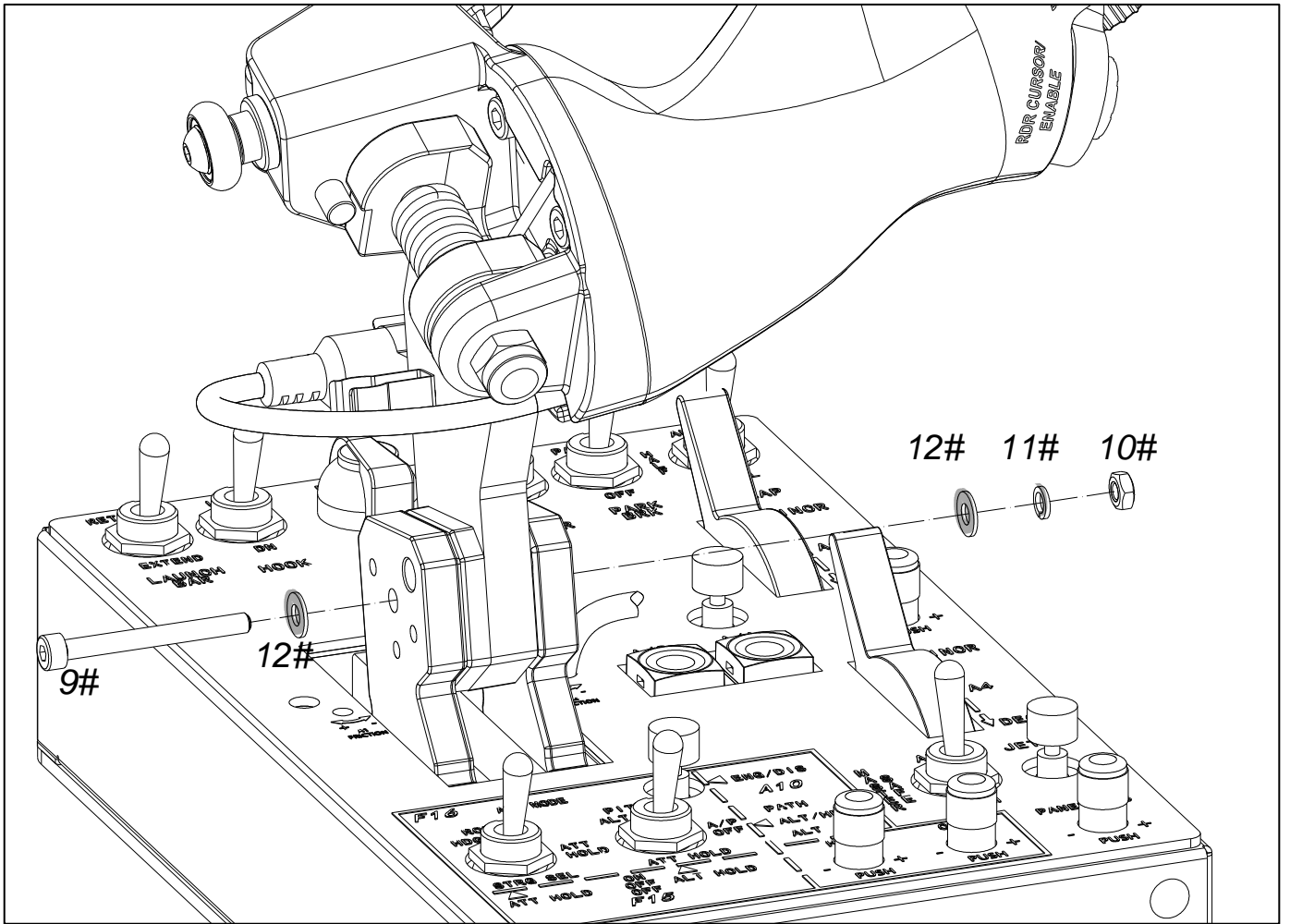
4 连接件的安装

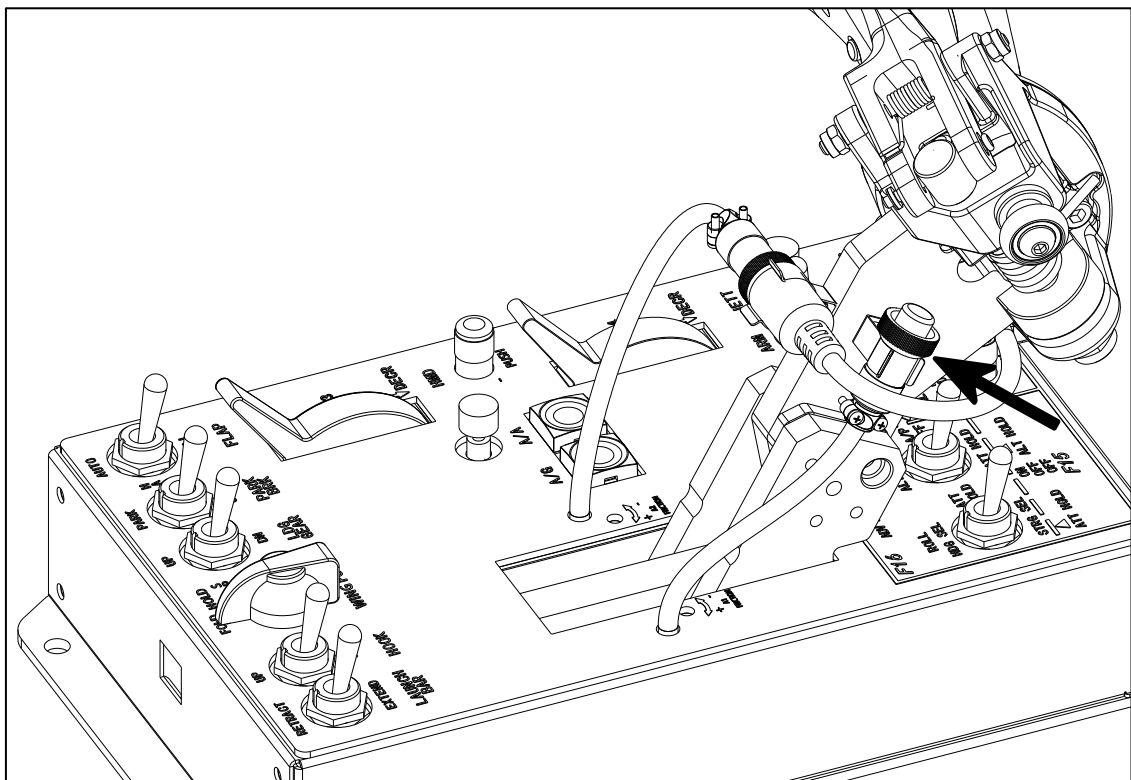
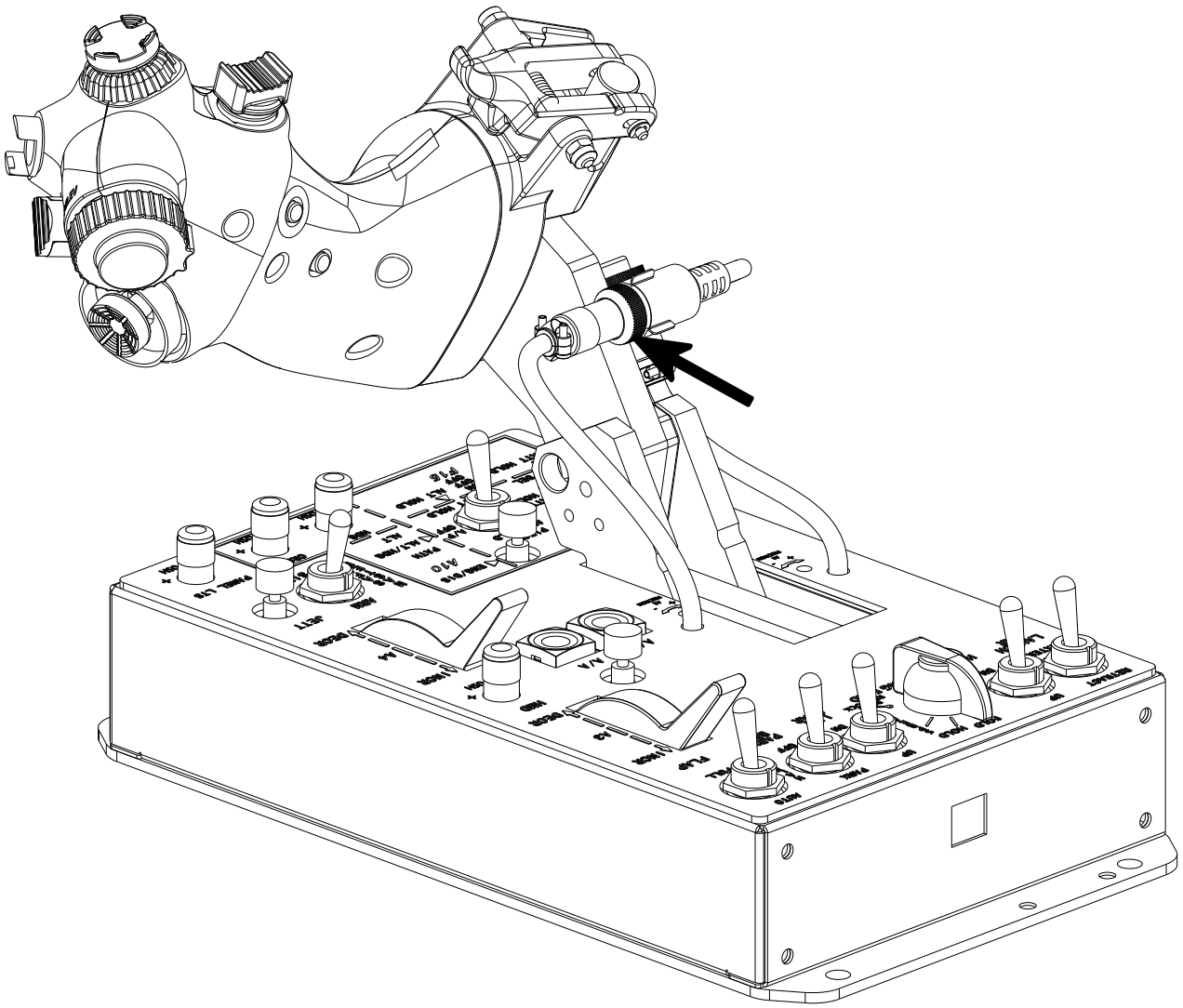
/

5 底座的安装

5.1 油门把手与 T2 底座的连接、安装方法

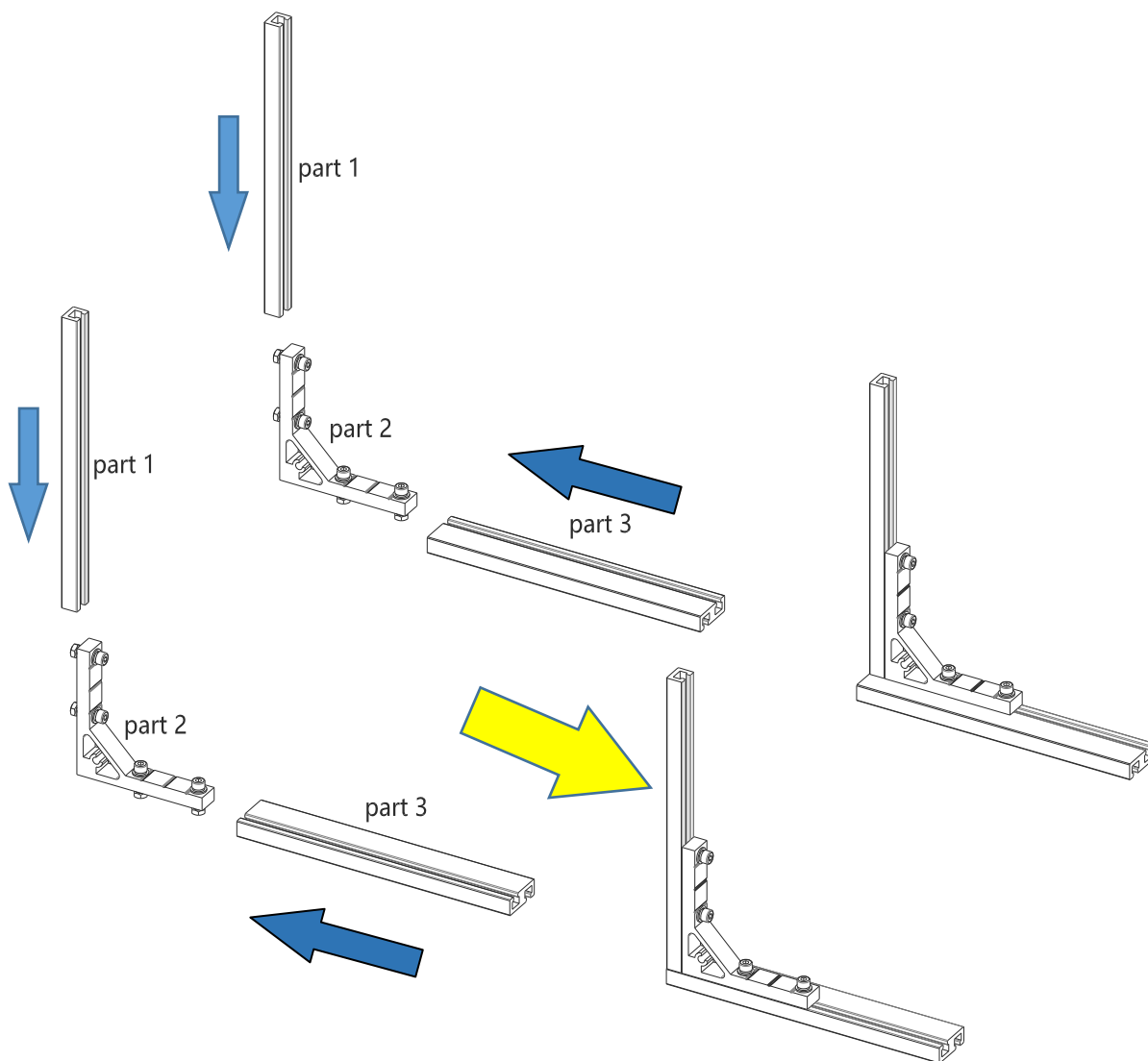


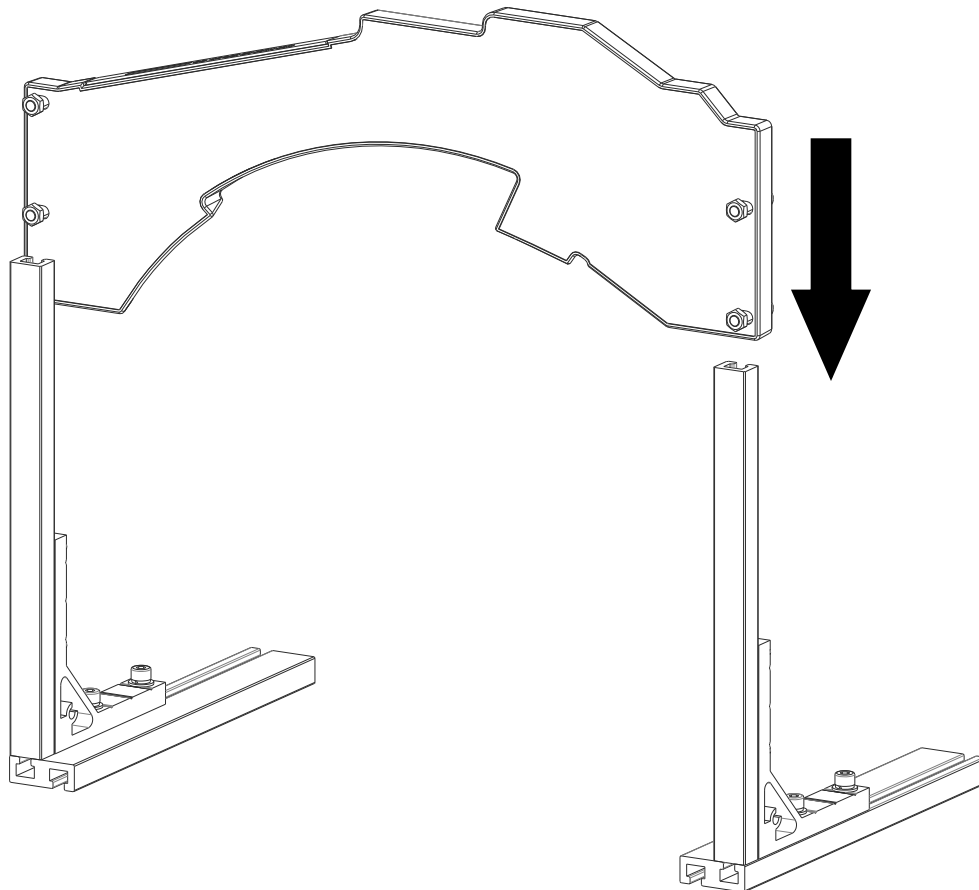
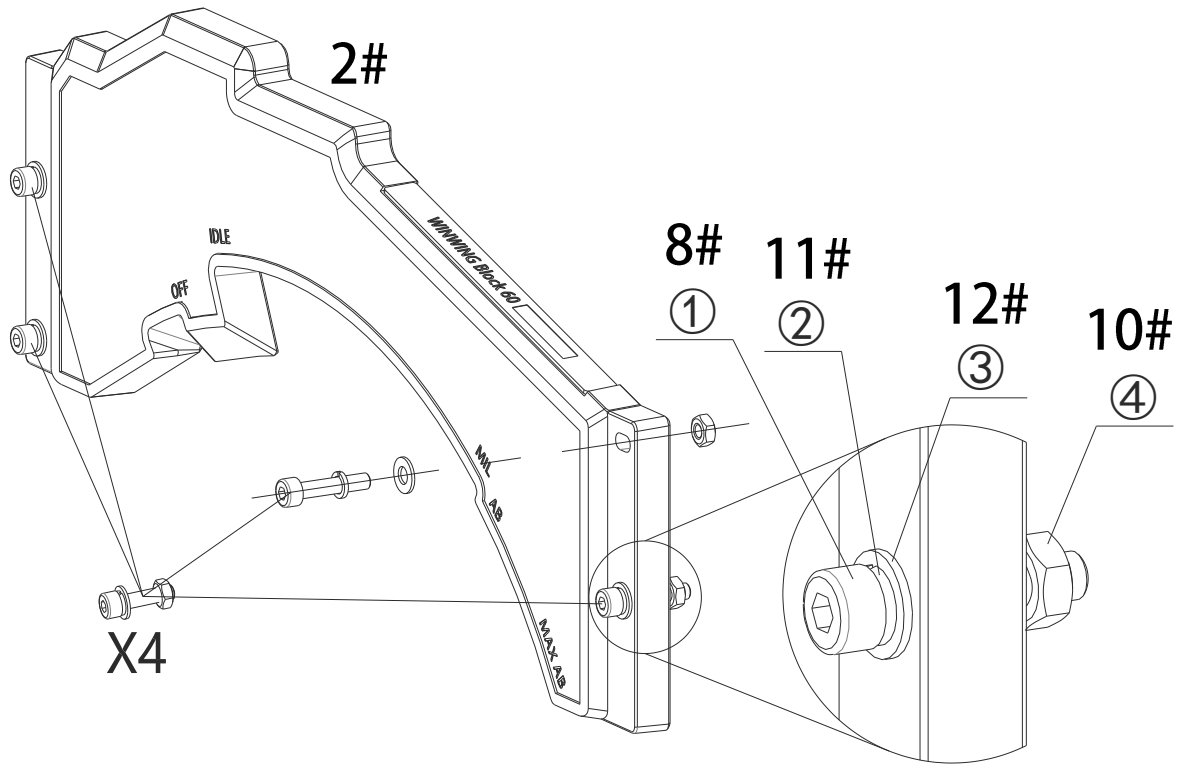


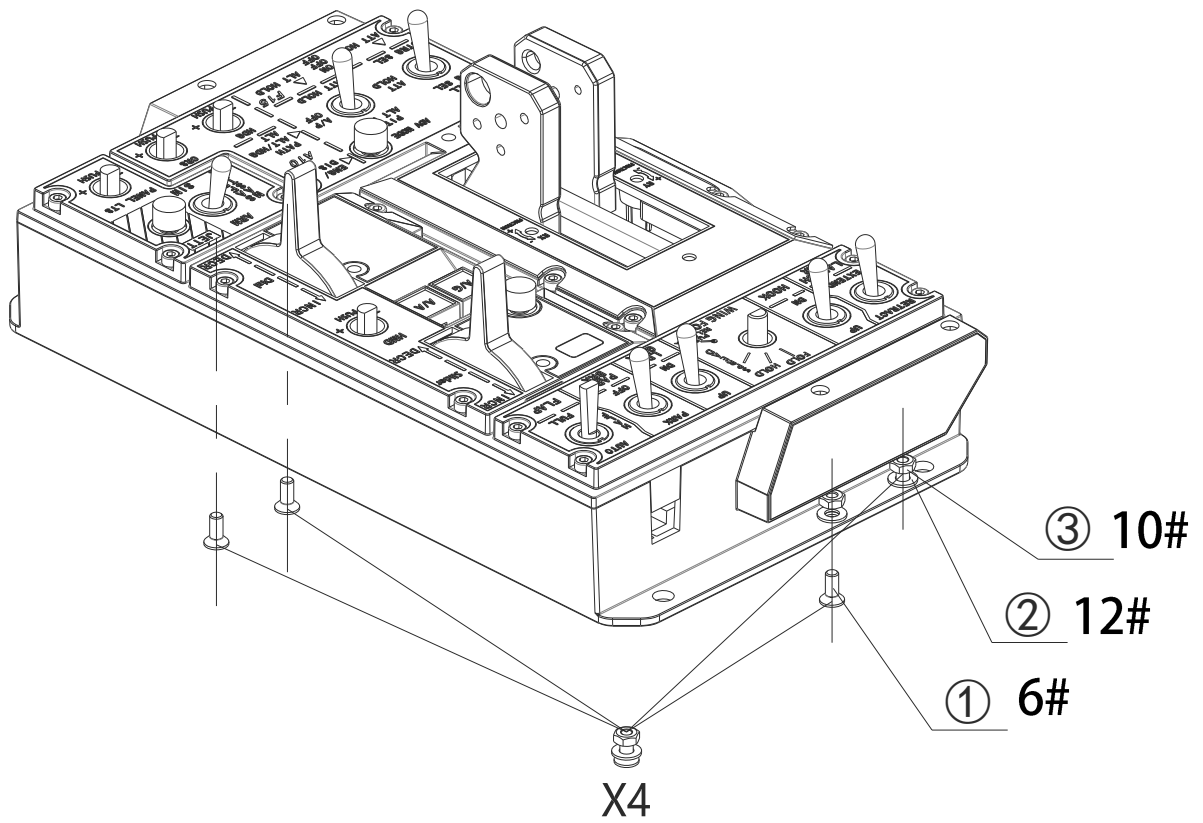
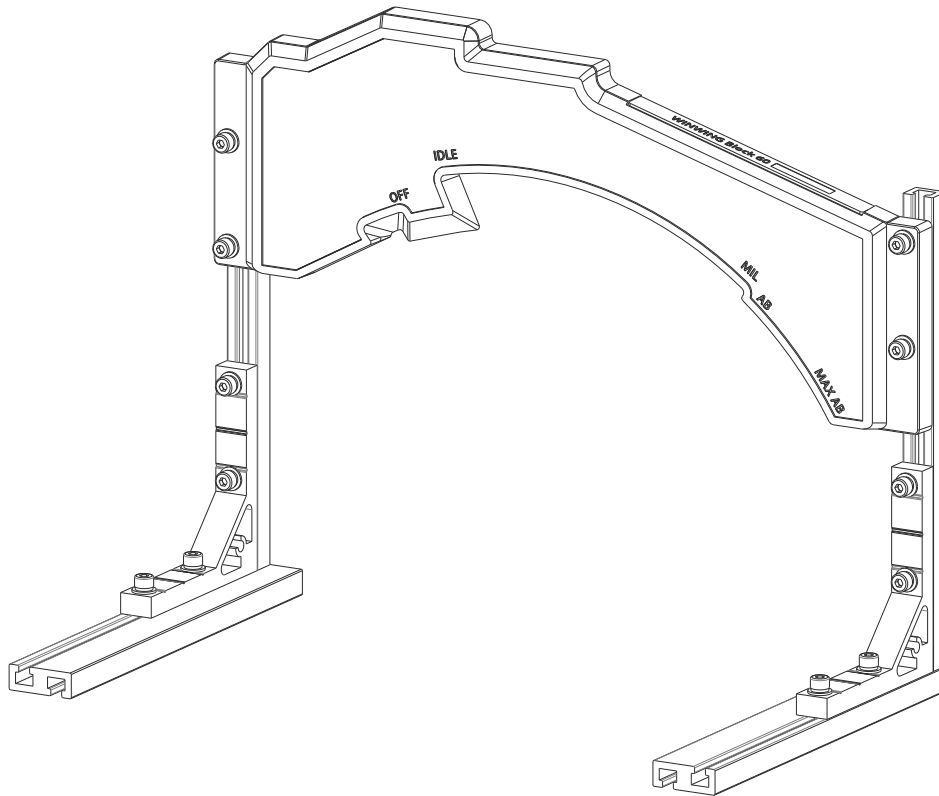


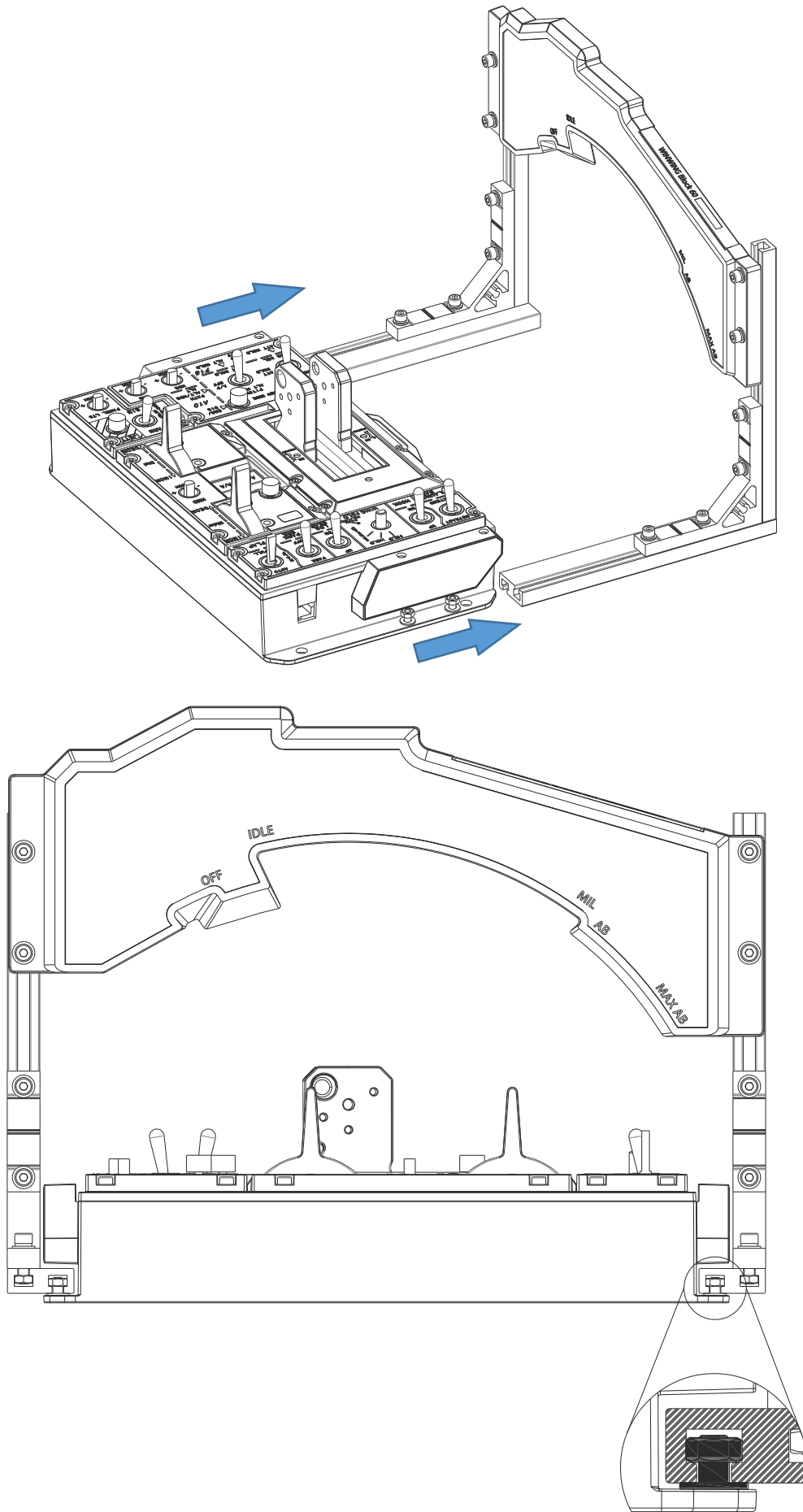
- ① 将 T2 底座左侧把手推至最前，右侧把手推至最后位置；
- ② 用 3 颗螺钉将油门把总成锁紧在底座右侧把手上；
- ③ 将底座左右把手对齐，用螺钉将底座左、右侧把手连在一起；
- ④ 把手推至最后位置，将 T2 底座右侧航空线往外轻轻拉出，至适合长度；连接油门把手与底座航空线；
- ⑤ 把手推至最后位置，将 T2 底座左侧航空线卡入线卡

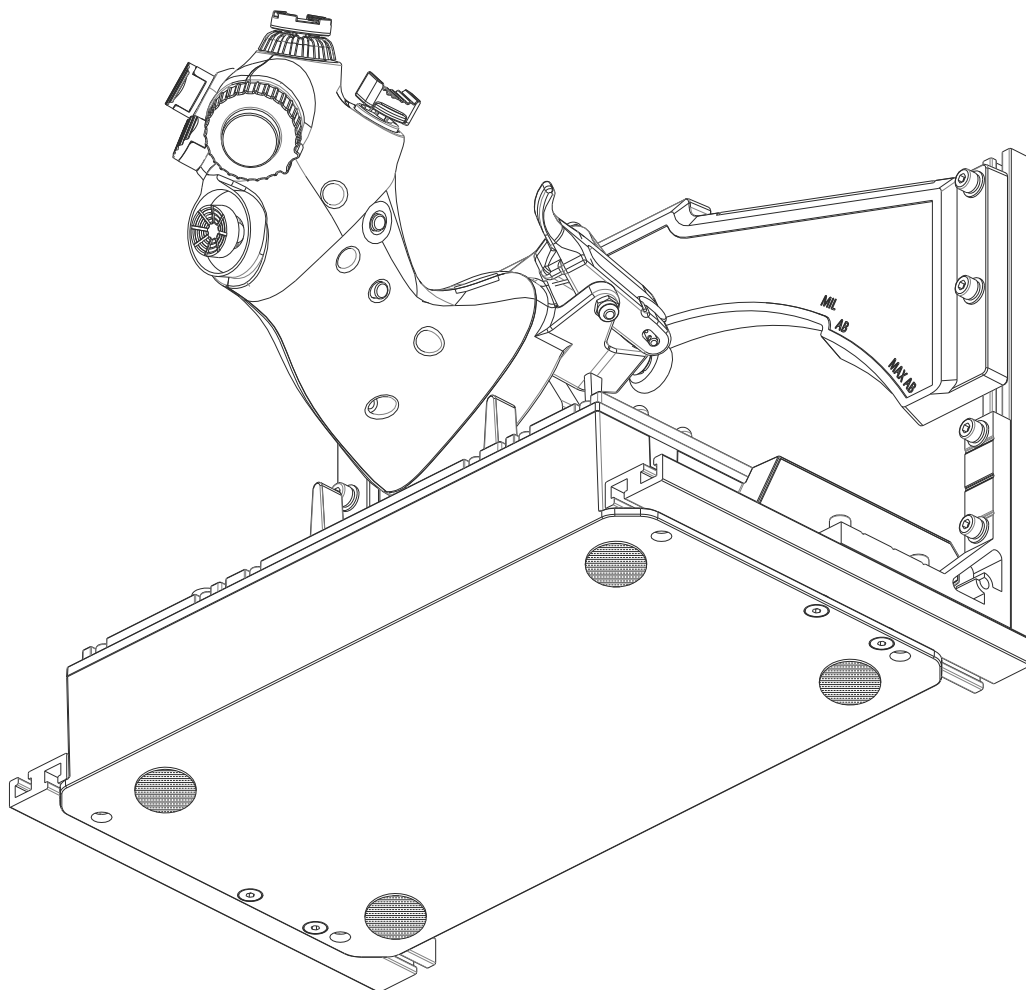
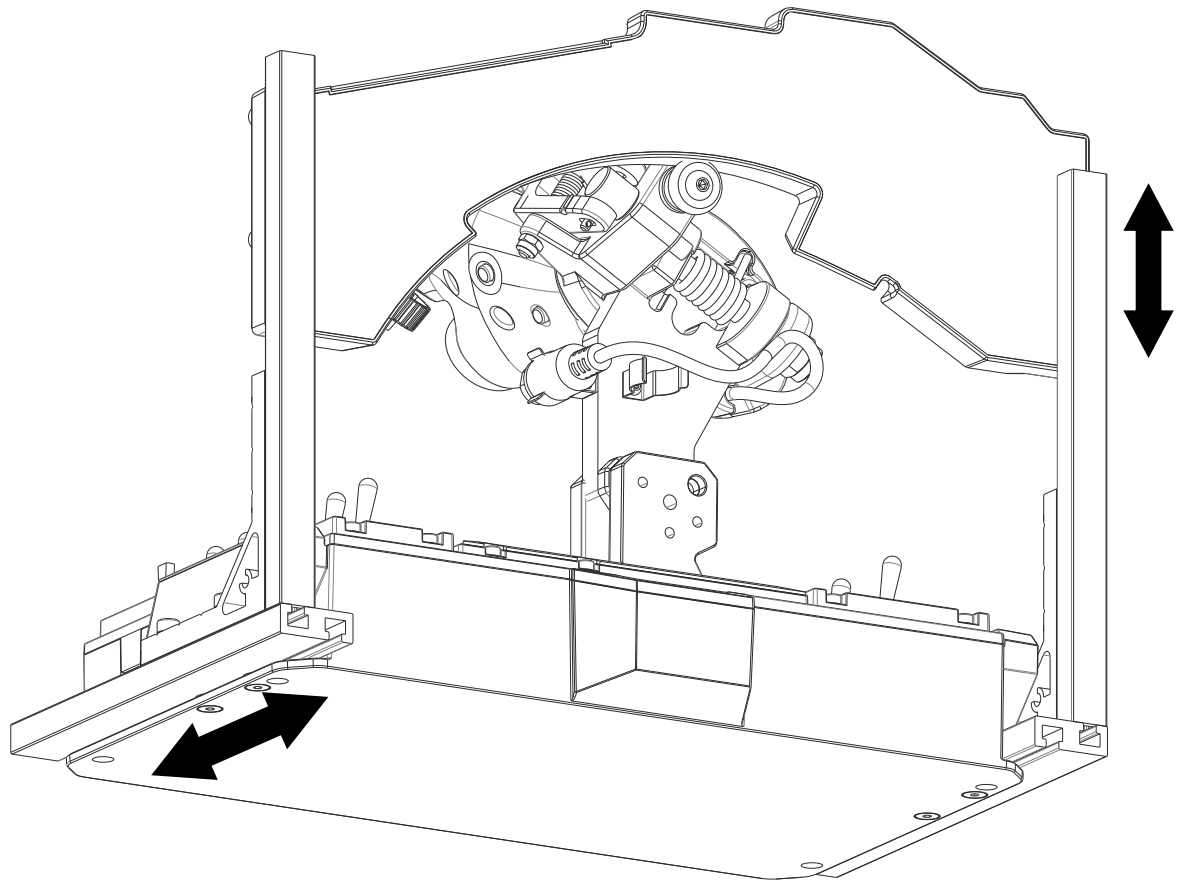
5.2 限位板与 T2- II 底座的安装、调节方法







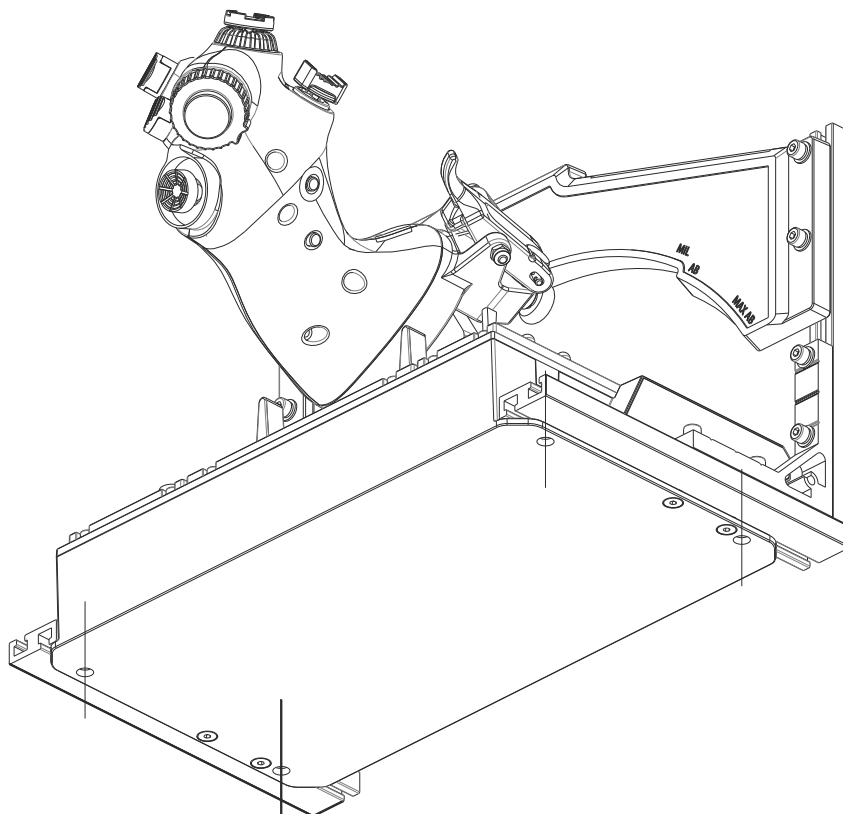


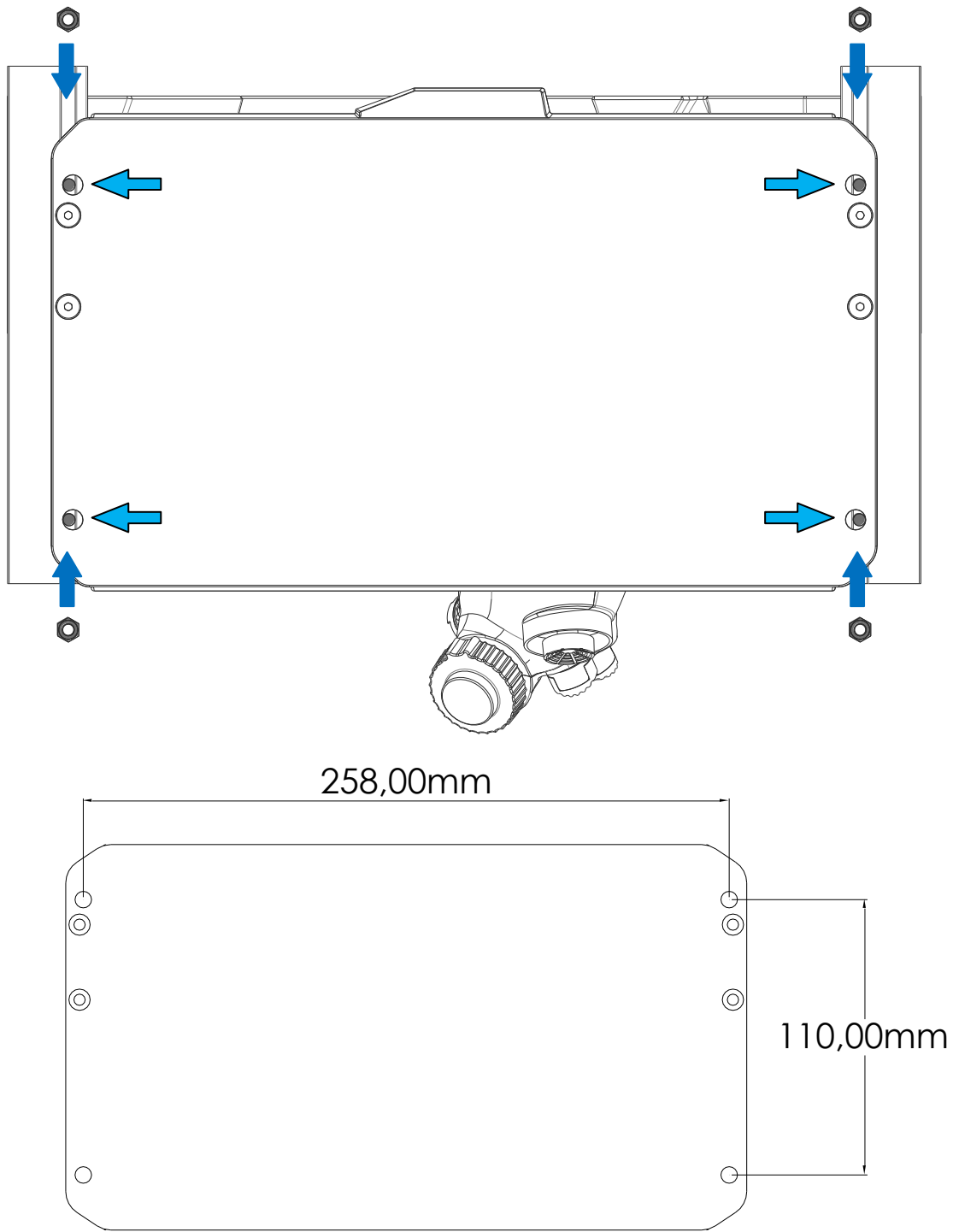


- ① 如图分别将 part1 与 part3, 顺着 part2 的两颗螺母滑入, 滑至右侧图片所示位置后用 3mm 内六角拧紧。注意组装时 part3 的位置与方向, 对称组装;
- ② 将配件包中 4 组螺丝装入限位板;
- ③ 如图将限位板上 4 颗 M4 螺母, 滑入槽中。注意组装时的位置与方向与图一至。大致滑到图示位置, 轻微拧入螺丝, 无需拧紧, 还需调整; (使用 3mm 内六角)
- ④ 如图将配件包中 4 组螺丝装入 T2-BASE II 上, 将 T2-BASE II 上 4 颗 M4 螺母, 滑入槽中; 大致滑到图示位置, 轻微拧入螺丝, 无需拧紧, 还需调整; (使用 2.5mm 内六角)
- ⑤ 根据操作习惯, 上下、左右调节限位板 2#, 使之达到理想状态, 拧紧螺丝。(使用 2.5mm 和 3mm 内六角)
- ⑥ 在底座底部贴上纳米双面胶, 固定在干净、平整桌面或支架上。

5.3 其他安装方式

利用 T2-II 底座底部安装孔安装。(安装配件自备)



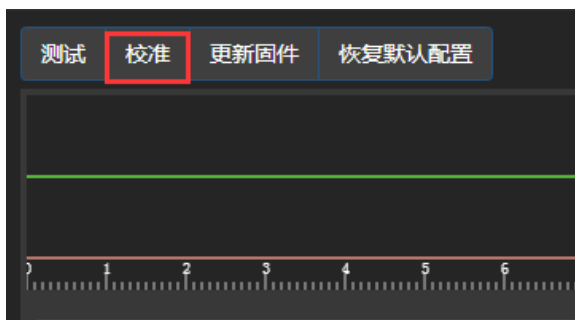


- ① 在滑槽内装入 4 颗 M4 普通螺母，再从底部装入 4 颗 M4 螺丝。（安装配件自备）；
- ② 安装板上建议开条形孔，方便调节。

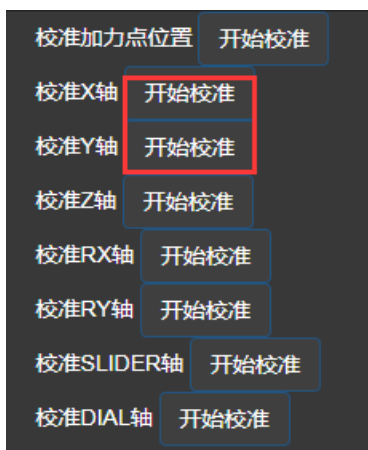
6 校准

6.1 迷你摇杆校准

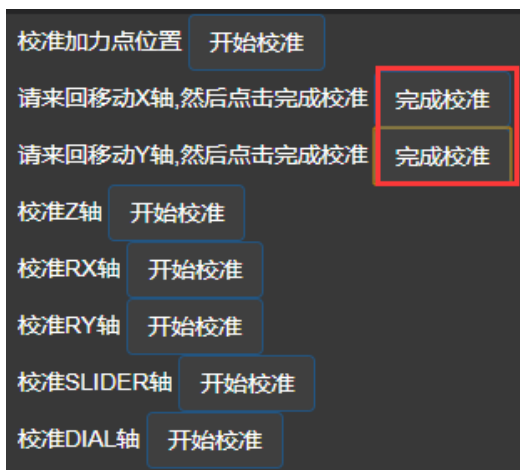
- ① 打开 SimAppPro，点击设备图标进入测试页面，再点击“校准”选项；



- ② 在校准页面，点击下图两按钮开始校准，然后全行程移动迷你摇杆；



- ③ 移动完成后，让迷你摇杆自然回位，然后点击下图两按钮；



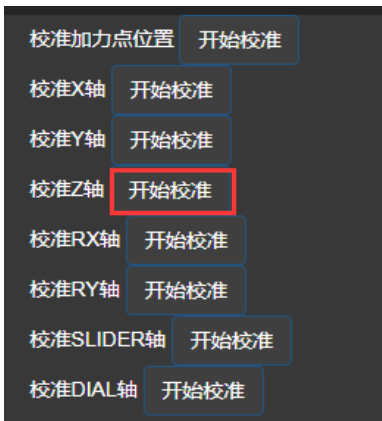
- ④ 到此，已完成迷你摇杆校准，请回到测试页面，观察数据是否正常，若有异常则请重新执行校准步骤。

6.2 Z 轴校准

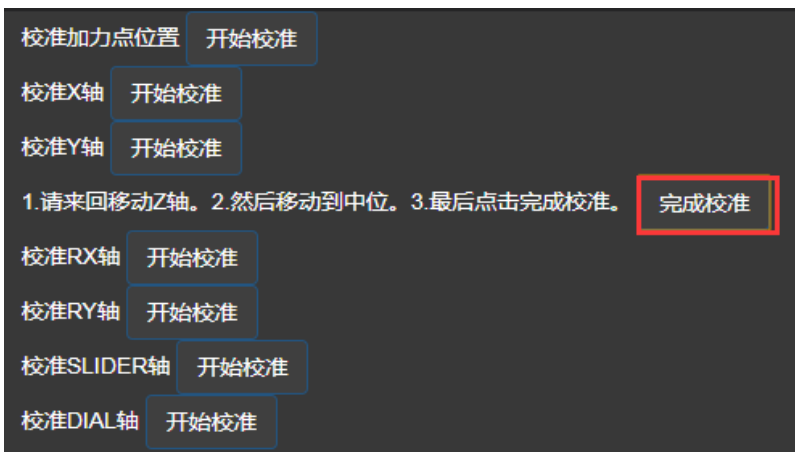
- ① 打开 SimAppPro，点击设备图标进入测试页面，再点击“校准”选项；



- ② 在校准页面，点击下图按钮开始校准，然后全行程移动 Z 轴；



- ③ 移动完成后，将 Z 轴移动到中位，然后点击下图两按钮；



- ④ 到此，已完成 Z 校准，请回到测试页面，观察数据是否正常，若有异常则请重新执行校准步骤。

*内容如有更新，恕不另行通知。

成都翼胜科技有限责任公司

WWW.WINWING.CN

INFO@WINWING.CN

成都市郫都区现代工业港长生桥路 1111 号 19 栋